



景天灯具制造（上海）有限公司
Gemstone Lighting(Shanghai)co.,ltd

CL4512 局部泛光照明系列

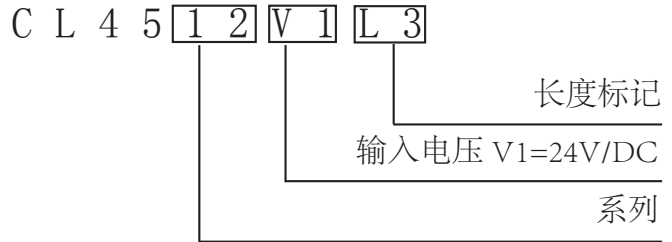


让眩光远离设备照明场所

CL4512 局部泛光照明系列



型号说明



应用场景

- * 精密性中大型加工中心
- * 半导体
- * 自动化
- * 机器人辅助照明

坚固

低功耗

防水

美观

防眩光

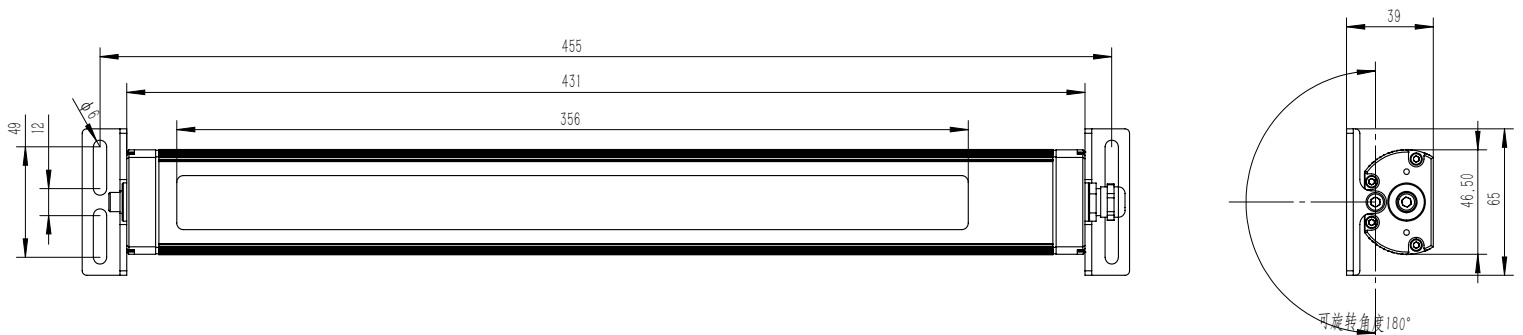
等级高

美观

规格 / 型号

型号	电压	功率	防护等级	电缆
CL45112V1L3	24V/DC	24W	IP67	标配 1.5 米

安装尺寸 / mm



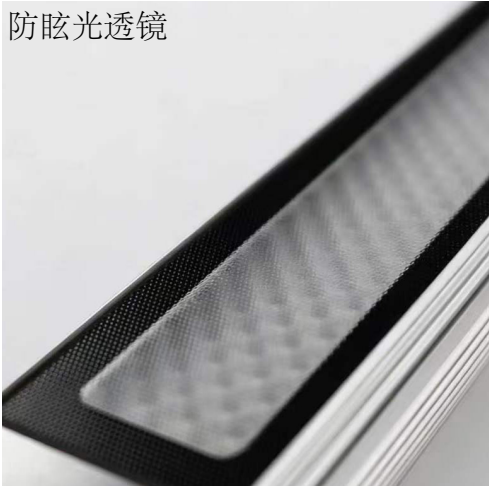
CL4512 局部泛光照明系列

灯具外观

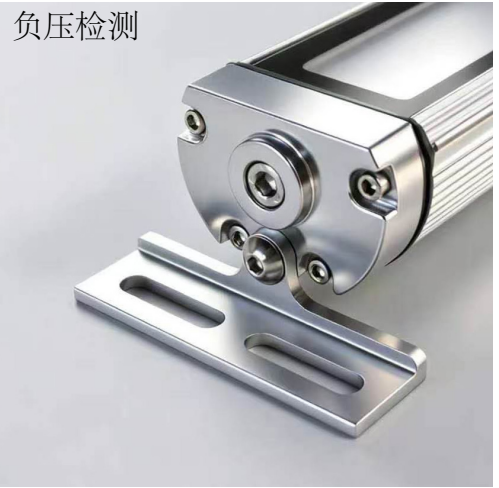
电缆护套



防眩光透镜



负压检测



灯具参数

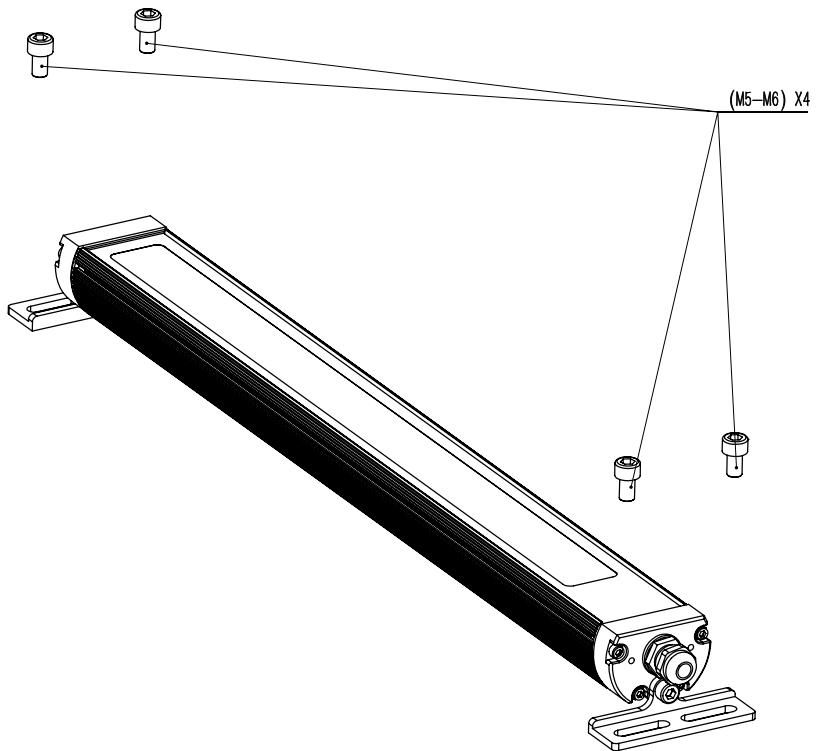
驱动方式	耐压范围	芯片品牌	色温	显指	外壳材质	表面处理工艺
恒流驱动	18-36V/DC	三星	5700K	Ra>85	铝合金	阳极氧化

安装指导

接线方式



24V/DC 电缆接线无需区分正负极



联系我们



景天灯具制造（上海）有限公司

Gemstone Lighting(Shanghai)Co.,LTD

电 话：+86 1862195281

邮 箱：info@gemstonelighting.com

网 址：www.gemstonelighting.com

销售办公室：上海市松江区松闵路 258 号 6 幢 606 室

生产基地：河南省辉县市孟庄镇孟电工业大道 1 号