

L235 局部泛光照明系列

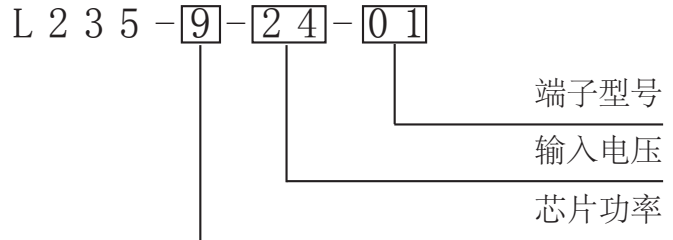


工业用品可以功能与美兼得

L235 局部泛光照明系列



型号说明



应用场景

- * 高精度小型加工中心
- * 半导体
- * 自动化
- * 机器人辅助照明

纤薄

低功耗

防水

美

耐油 耐腐蚀

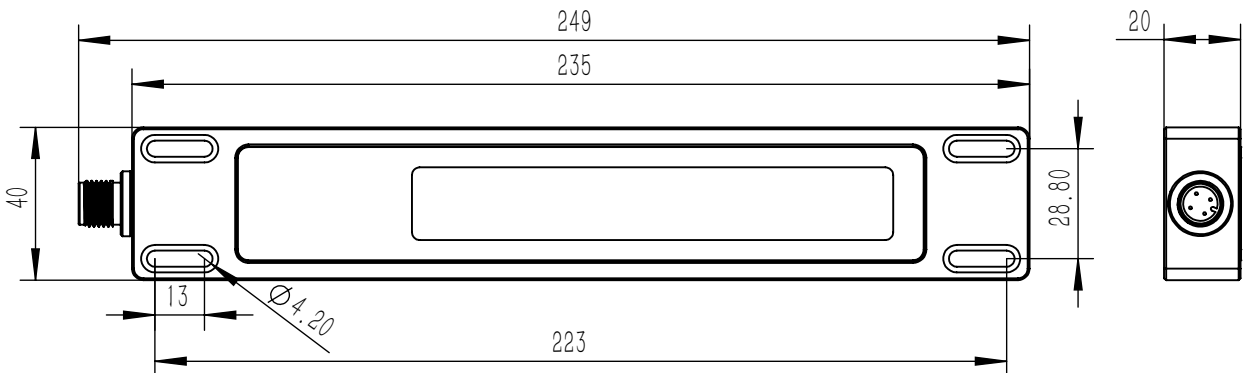
等级高

观

规格 / 型号

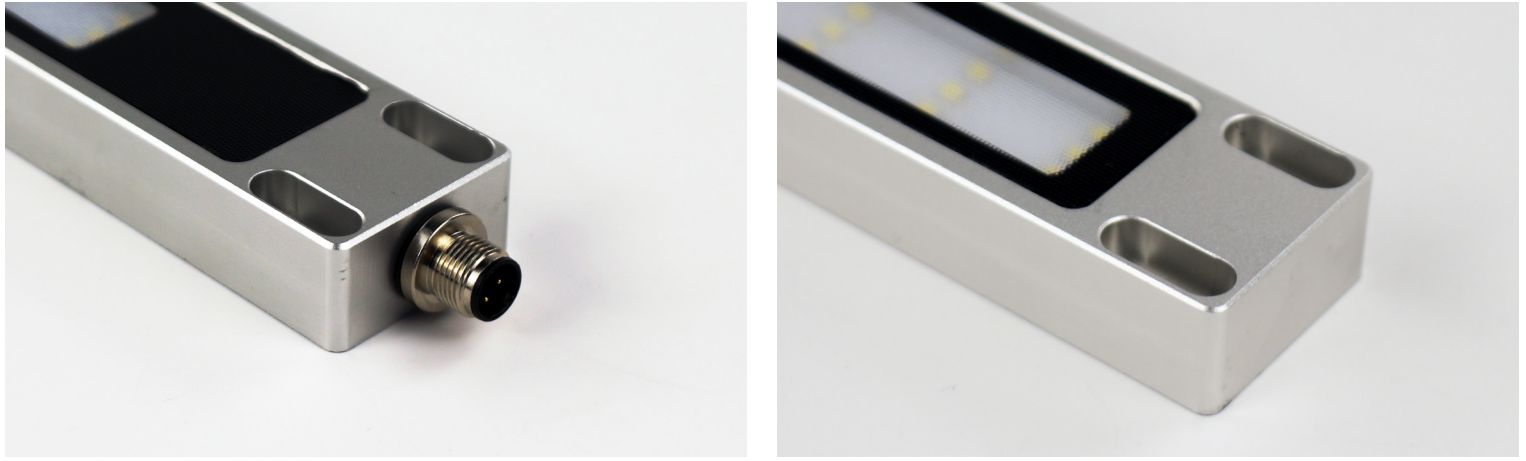
型号	电压	功率	防护等级	接线
L235-9-24-01	24V/DC	9瓦	IP67	P4 M12 无线端子

安装尺寸 / mm



L235 局部泛光照明系列

灯具外观

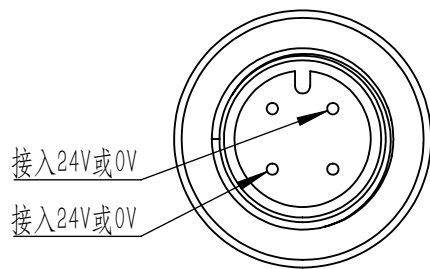


灯具参数

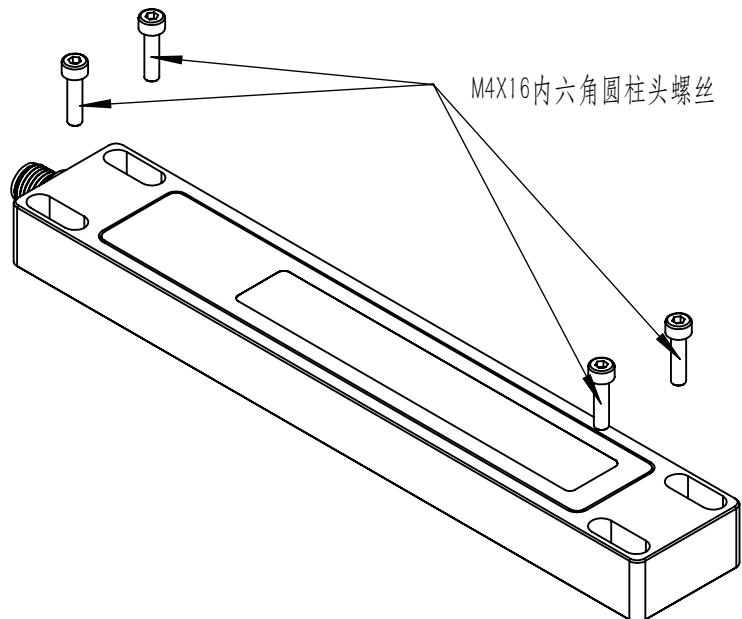
驱动方式	耐压范围	芯片品牌	色温	显指	外壳材质	表面处理工艺
恒流驱动	18-36V/DC	三星	5700K	Ra>85	铝合金	阳极氧化

安装指导

接线方式



注意：灯具接线可不分正负极，
将示意图中两个接线柱分别接
入24V和0V即可正常工作



联系我们



景天灯具制造（上海）有限公司

Gemstone Lighting(Shanghai)Co.,LTD

电 话：+86 1862195281

邮 箱：info@gemstonelighting.com

网 址：www.gemstonelighting.com

销售办公室：上海市松江区松闵路 258 号 6 幢 606 室

生产基地：河南省辉县市孟庄镇孟电工业大道 1 号